

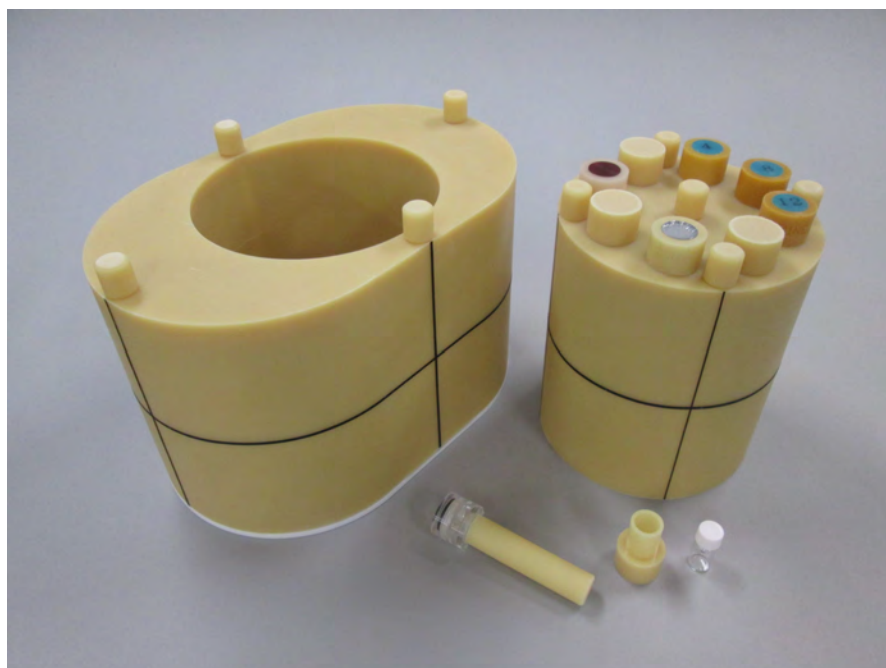
PH-75A

DECT評価用ファントム TR-J型

取扱説明書

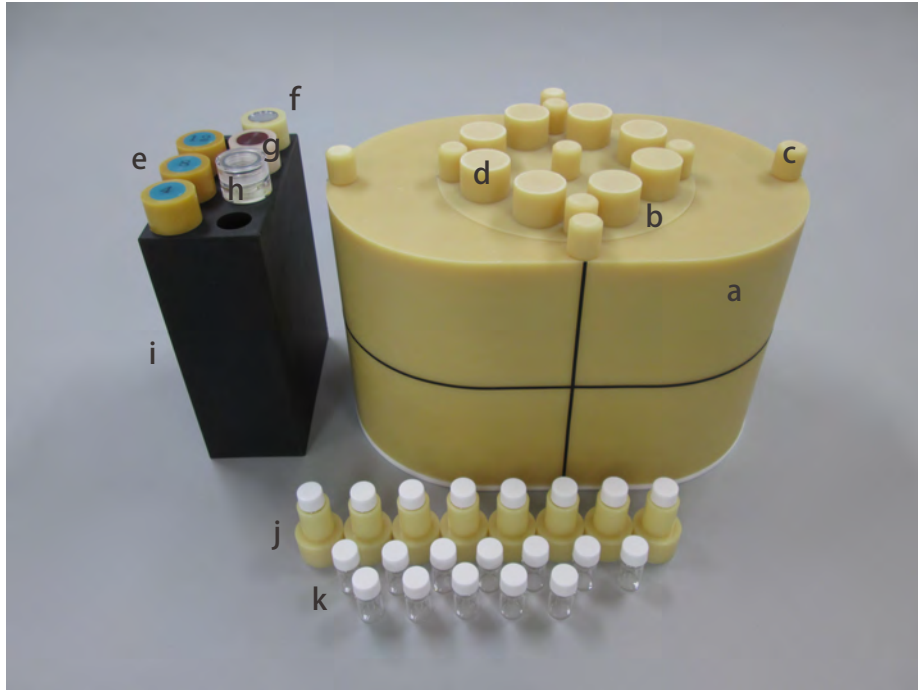
目次

- ご使用前に
セット内容の確認とご注意・・・・・・・・・・ P.1
ファントムの仕様・・・・・・・・・・ P.2-P.3



セット内容

ご使用の前に、構成品が全て揃っているかご確認ください。



- | | | | | | |
|---|----------------------|----|---|------------|-----|
| a | ファントム本体（トラック型） | 1点 | g | 軟組織（肝臓）ロッド | 1点 |
| b | ファントム本体（円柱型） | 1点 | h | 水測定用ロッド | 1点 |
| c | 線量計孔用充填棒 | 9点 | i | ロッドホルダー | 1点 |
| d | 測定孔用充填ロッド | 8点 | j | 試料瓶ホルダー | 8点 |
| e | ヨードロッド | 3点 | k | 試料瓶 | 20点 |
| | ※濃度3種類（4,8,12mgI/mℓ） | | l | 取扱説明書（本書） | |
| f | チタンロッド | 1点 | | | |

⚠ 注意

● 取り扱いにご注意ください。

特殊樹脂を使用していますので、落下や強い衝撃を与えたり溶剤が付着したりすると、破損や劣化を生じさせる場合があります。

● 水又は中性洗剤で拭き取ってください。

ファントムの汚れは水又は中性洗剤で拭き取ってください。シンナーなどの有機溶剤は、絶対に使用しないでください。

● 高温多湿を避けて保管してください。

使用後は、高温多湿や直射日光のあたる場所での保管は避けてください。変形や故障の原因となります。

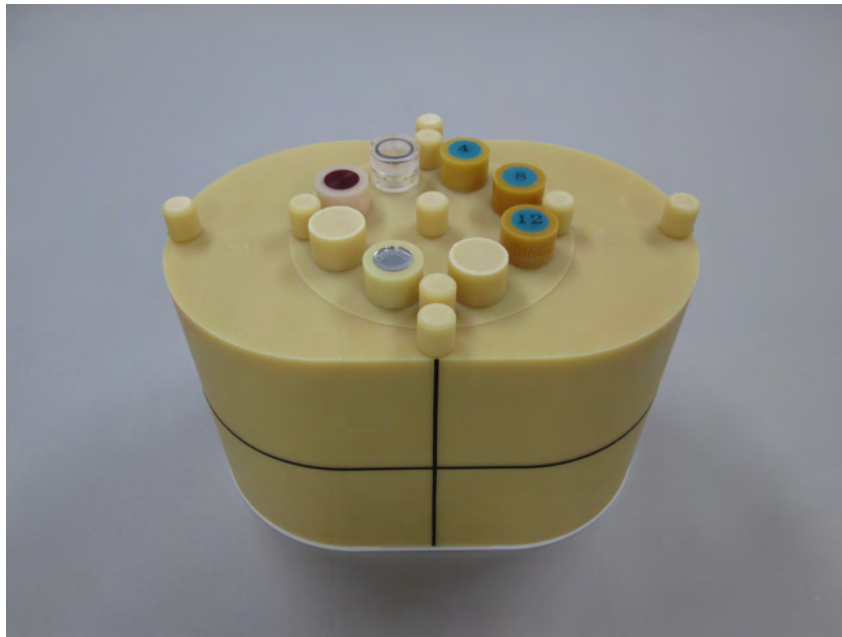
● サインペンなどで書き込まないでください。

サインペンなどでファントムに書き込むと、インクが消えなくなります。

ファントムの仕様

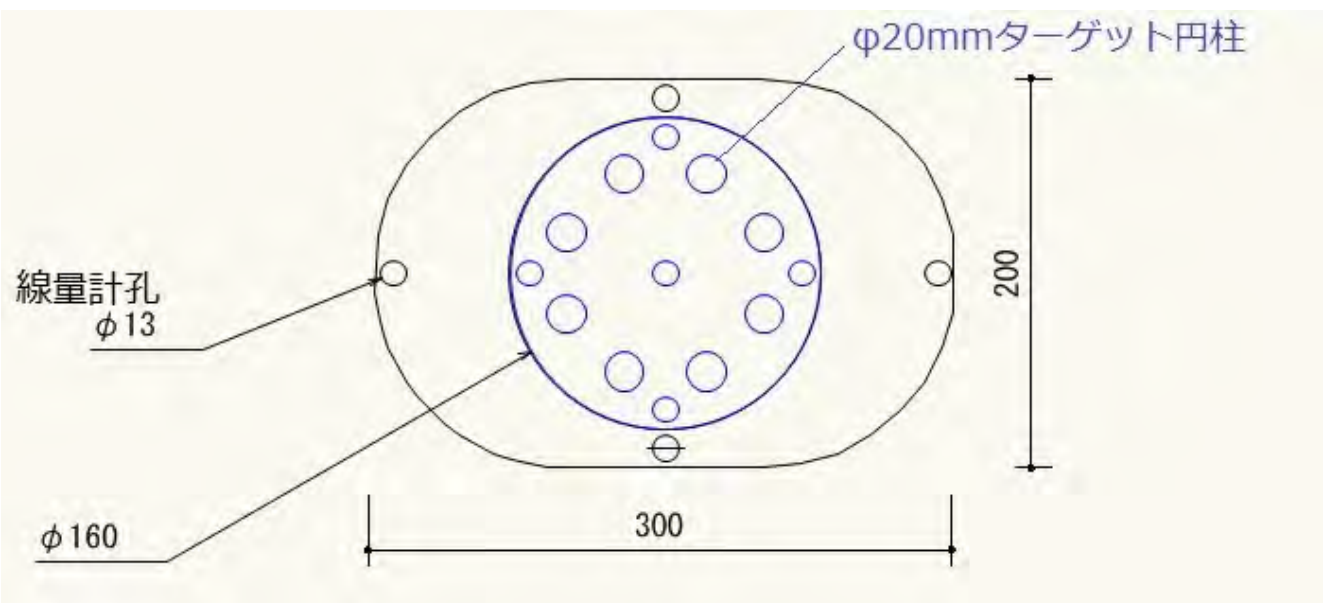
ファントム本体

主成分：線質依存性水等価材（WEM）：ウレタン樹脂



仕様図

外寸：W300×D200×H180 mm



ファントムの仕様

各測定用ロッド

ベース素材:
線質依存性水等価材(WEM)

充填用ロッド φ13mm : 9本
線質依存性水等価材(WEM)
※線量計を挿入して被曝線量を測定いただけます。

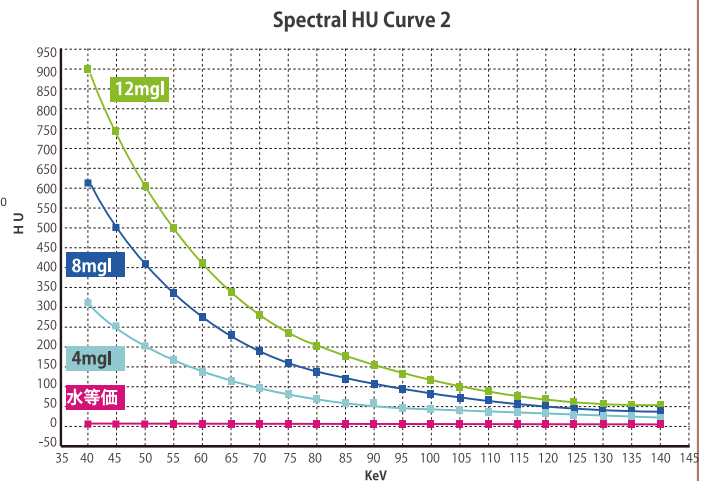
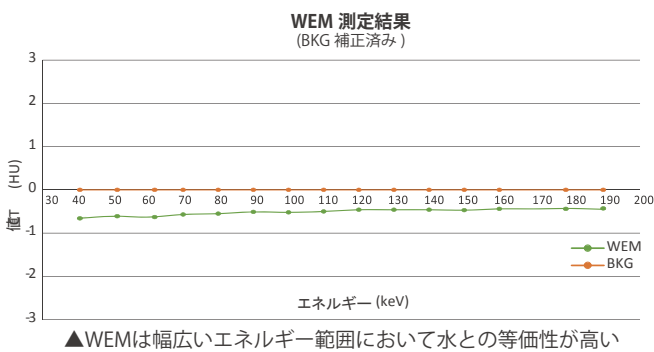
充填用ロッド φ20mm : 8本
線質依存性水等価材(WEM)

※試料瓶に血液や臓器など任意のサンプルを入れて測定いただけます。

測定用ロッド構成:
水測定用ロッド φ20mm (水注入部 φ12mm) : 1本
チタンロッド φ20mm (チタン径 φ12mm) : 1本
軟組織 (肝臓) 等価ロッド φ20mm : 1本
ヨードロッド φ20mm (造影剤評価用) : ヨード濃度 4mg/ml 1本
8mg/ml 1本
12mg/ml 1本

参考資料

※値は測定例であり、規定値として保証するものではありません。



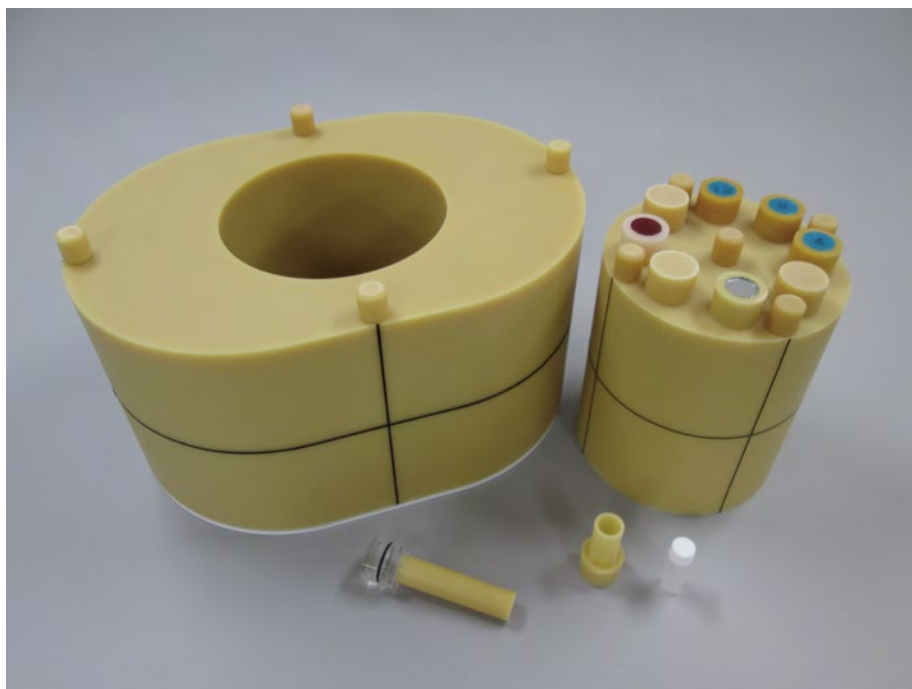
PH-75B

DECT評価用ファントム TR-I型

取扱説明書

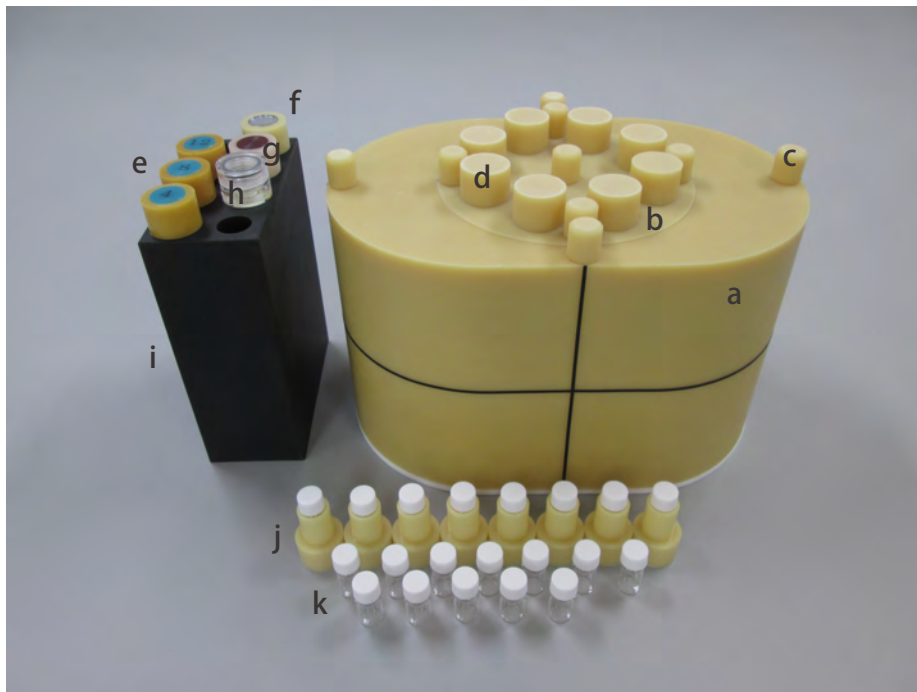
目次

- ご使用前に
 - セット内容の確認とご注意・・・・・・・・・・ P.1
 - ファントムの仕様・・・・・・・・・・ P.2-P.3



セット内容

ご使用の前に、構成品が全て揃っているかご確認ください。



- | | | | | | |
|---|----------------------|----|---|------------|-----|
| a | ファントム本体（トラック型） | 1点 | g | 軟組織（肝臓）ロッド | 1点 |
| b | ファントム本体（円柱型） | 1点 | h | 水測定用ロッド | 1点 |
| c | 線量計孔用充填棒 | 9点 | i | ロッドホルダー | 1点 |
| d | 測定孔用充填ロッド | 8点 | j | 試料瓶ホルダー | 8点 |
| e | ヨードロッド | 3点 | k | 試料瓶 | 20点 |
| | ※濃度3種類（4,8,12mgI/mℓ） | | l | 取扱説明書（本書） | |
| f | チタンロッド | 1点 | | | |

⚠ 注意

● 取り扱いにご注意ください。

特殊樹脂を使用していますので、落下や強い衝撃を与えたり溶剤が付着したりすると、破損や劣化を生じさせる場合があります。

● 水又は中性洗剤で拭き取ってください。

ファントムの汚れは水又は中性洗剤で拭き取ってください。シンナーなどの有機溶剤は、絶対に使用しないでください。

● 高温多湿を避けて保管してください。

使用後は、高温多湿や直射日光のあたる場所での保管は避けてください。変形や故障の原因となります。

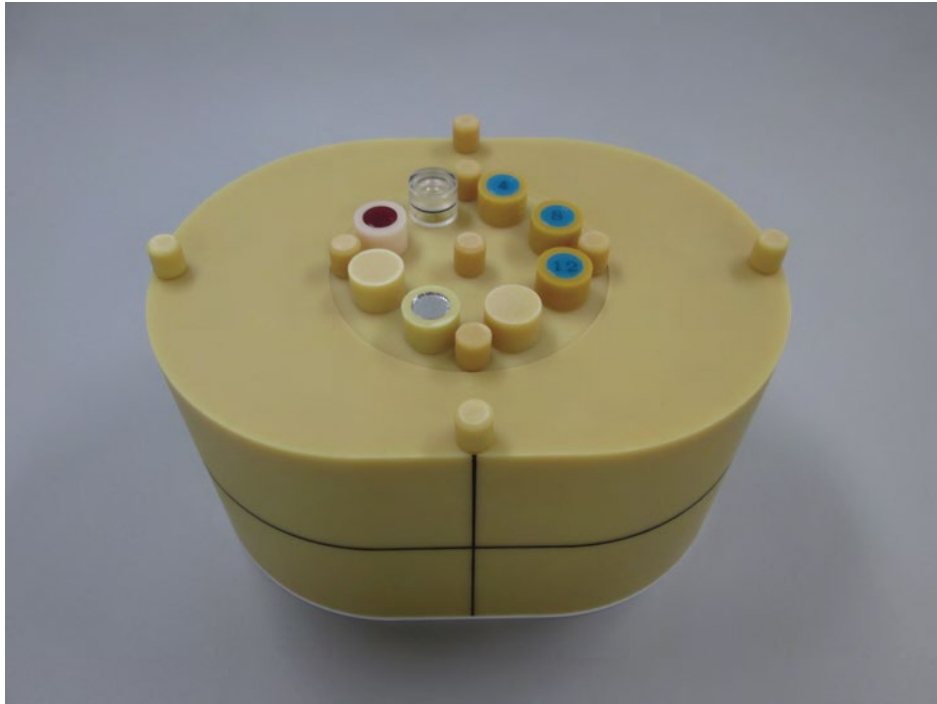
● サインペンなどで書き込まないでください。

サインペンなどでファントムに書き込むと、インクが消えなくなります。

ファントムの仕様

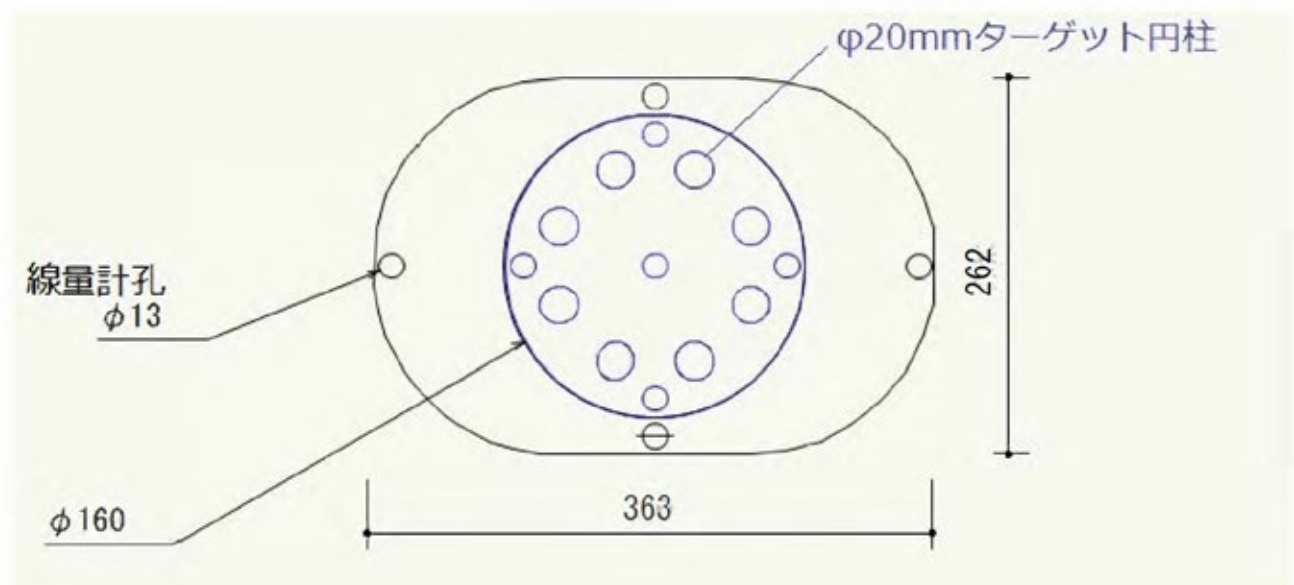
ファントム本体

主成分：線質依存性水等価材（WEM）：ウレタン樹脂



仕様図

外寸：W363×D262×H180 mm



ファントムの仕様

各測定用ロッド

充填用ロッド φ13mm：9本
線質依存性水等価材(WEM)
※線量計を挿入して被曝線量を測定いただけます。

ベース素材：
線質依存性水等価材(WEM)

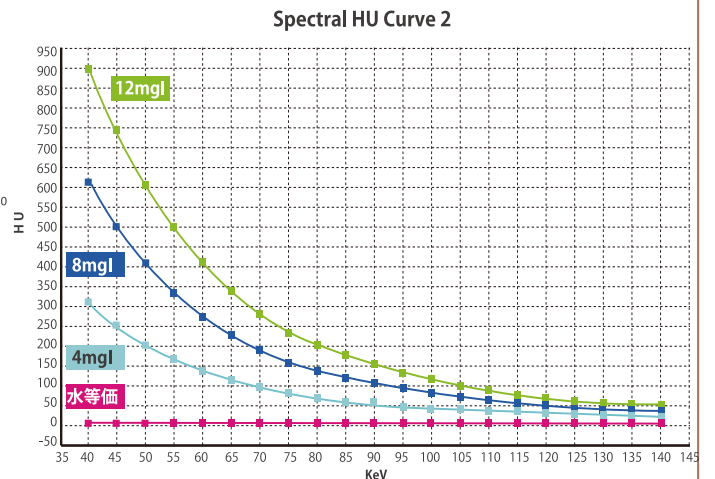
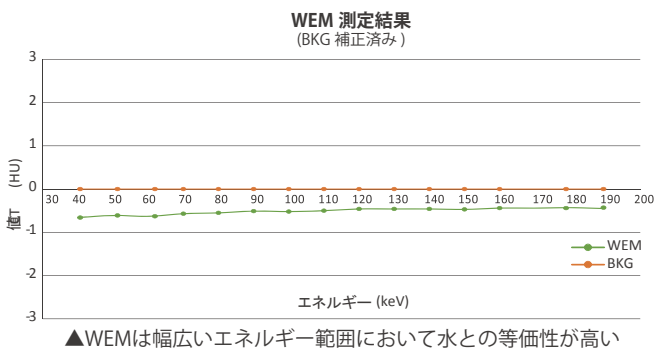
充填用ロッド φ20mm：8本
線質依存性水等価材(WEM)

測定用ロッド構成：
水測定用ロッド φ20mm (水注入部 φ12mm)：1本
チタンロッド φ20mm (チタン径 φ12mm)：1本
軟組織 (肝臓) 等価ロッド φ20mm：1本
ヨードロッド φ20mm (造影剤評価用)：ヨード濃度 4mg/ml 1本
8mg/ml 1本
12mg/ml 1本

※試料瓶に血液や臓器など任意のサンプルを入れて測定いただけます。

参考資料

※値は測定例であり、規定値として保証するものではありません。



MEMO

・ご不明な点は、お買い上げの販売店、もしくは下記（株）京都科学まで御連絡ください。



株式
会社

京都科学

URL ● <http://www.kyotokagaku.com>
e-mail ● rw-kyoto@kyotokagaku.co.jp



LIA-AC
QMS Assessment
ISO 9001
LIACA-041



JAB
QMS
CM017

■本社・工場

〒612-8388 京都市伏見区北寝小屋町15番地
TEL:075-605-2510(直通) FAX:075-605-2519

■東京支店

〒113-0033 東京都文京区本郷三丁目26番6号 NREG本郷三丁目ビル2階
TEL:03-3817-8071(直通) FAX:03-3817-8075

本書の内容は、予告なしに変更することがあります。本書の内容の一部もしくは全部を当社に無断で複写・転載することを禁じます。本書の内容に、万一不審な点や誤りなど、お気づきの点がございましたら、当社もしくは販売店にご連絡ください。